



Deubl Alpha

GK Glaskonsolen

Deubl Alpha Systeme

PDF-Auszug aus dem Gesamtprogramm  
weitere Informationen → [www.deubl-alpha.de](http://www.deubl-alpha.de)

Deubl Alpha GmbH  
Freimanner Bahnhofstraße 8  
D-80807 München  
Telefon +49(0)89 286637-45  
Fax +49(0)89 286637-46  
E-Mail [info@deubl-alpha.de](mailto:info@deubl-alpha.de)

## Glaskonsole GK 300 für 6 mm Glas

Kreative Vielfalt,  
maßgefertigt.

Deubl Alpha Glaskonsolen  
mit verdeckter Montage  
bestechen durch Eleganz,  
Schönheit und individuelle  
Maßfertigung.

*Bespoke creative  
diversity.*

*Deubl Alpha glass consoles  
with concealed mounting  
stand out due to their  
elegance, beauty and  
bespoke manufacture.*



Belastbarkeit für Glasstärke  
6 mm bei gleichmäßiger  
Lastverteilung:  
– zum Beispiel 20 cm Tiefe,  
100 cm Länge bis 20 kg  
– zum Beispiel 25 cm Tiefe,  
100 cm Länge bis 15 kg

Maße des Profils:  
Höhe 36 mm, Tiefe 29 mm,  
Länge 3000 mm

Maximale Tiefe der  
Glasplatte: 25 cm

Auch als **Warenträger**  
im gewerblichen  
Bereich hervorragend  
geeignet: Glaskonsole  
GK 300 mit Spiegel an  
die Wand montiert

*Also excellently suited  
as **product stands**  
for commercial applica-  
tions: GK 300 glass  
console with mirror  
mounted on the wall*



Oberflächen /  
surfaces **GK 300**



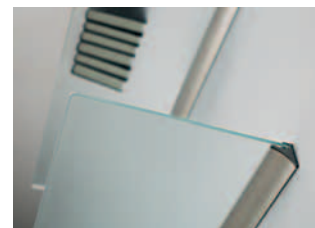
Silber matt  
silver matt



Edelstahl  
stainless steel



# Glaskonsole GK 400 für 8 mm Glas



Belastbarkeit für Glasstärke  
8 mm bei gleichmäßiger  
Lastverteilung:  
– zum Beispiel 20 cm Tiefe,  
100 cm Länge bis 35 kg  
– zum Beispiel 30 cm Tiefe,  
100 cm Länge bis 25 kg

Maße des Profils:  
Höhe 50 mm, Tiefe 35 mm,  
Länge 3000 mm

Maximale Tiefe der  
Glasplatte: 30 cm

Passende Endkappen  
kompletieren die  
stilsichere Erscheinung  
jeder Konsole.



Oberflächen /  
surfaces **GK 400**



Silber matt  
*silver matt*



Silber Glanz  
*shiny silver*



Weiß  
*white*



Edelstahl  
*stainless steel*



Klare Sache.

Horizontale Schönheit, fast schwebend und dennoch stabil bis ins Detail.

Acrylglas-Buchstütze  
(Art.-Nr. 25.030)  
für Konsolen und Regale

*Acrylic glass book-ends  
(art. no. 25.030) for  
consoles and shelves*



# Glaskonsole GK 500 für 10 mm Glas



Belastbarkeit für Glasstärke  
10 mm bei gleichmäßiger  
Lastverteilung:  
– zum Beispiel 30 cm Tiefe,  
100 cm Länge bis 50 kg  
– zum Beispiel 40 cm Tiefe,  
100 cm Länge bis 32 kg

Maße des Profils  
Höhe 70 mm, Tiefe 45 mm,  
Länge 3000 mm

Maximale Tiefe der  
Glasplatte: 40 cm



Einfach. Elegant.

Eine Nutzfläche wird zum  
dekorativen Element –  
mit geraden, runden oder  
abgeschrägten Ecken.



Oberflächen /  
surfaces **GK 500**



Silber matt  
*silver matt*



Weiß  
*white*



Edelstahl  
*stainless steel*

# Glaskonsole GK 600 für 16/19 mm Glas und Holz



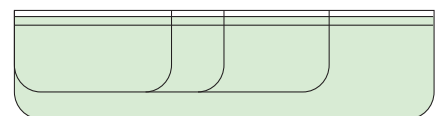
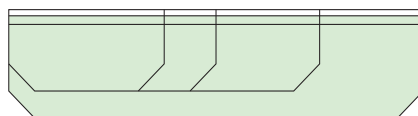
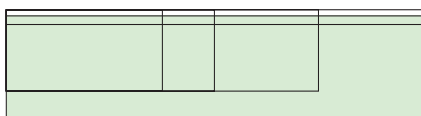
Belastbarkeit für Glasstärke  
19 mm bei gleichmäßiger  
Lastverteilung:  
– zum Beispiel 30 cm Tiefe,  
100 cm Länge bis 50 kg  
– zum Beispiel 40 cm Tiefe,  
100 cm Länge bis 32 kg

Maße des Profils  
Höhe 77 mm, Tiefe 45 mm,  
Länge 3000 mm

Maximale Tiefe der  
Glasplatte: 40 cm



**NEU!** Jetzt auch für 16 mm Holz



Glasplattenformen  
*Glass shelf shapes*



Oberflächen /  
*surfaces* **GK 600**



Silber matt  
*silver matt*

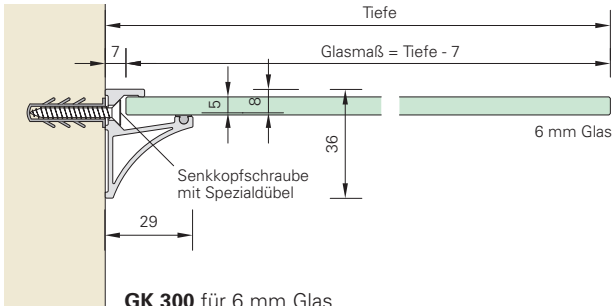


Weiß  
*white*

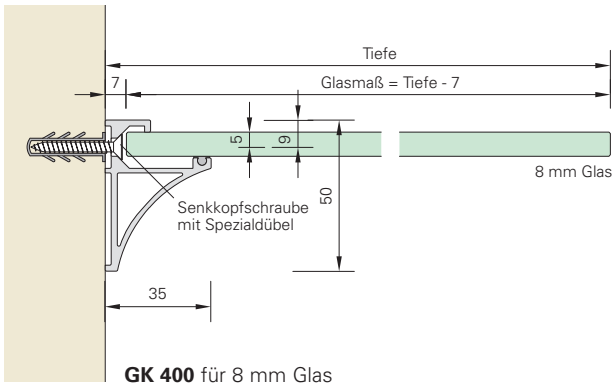


Edelstahl  
*stainless steel*

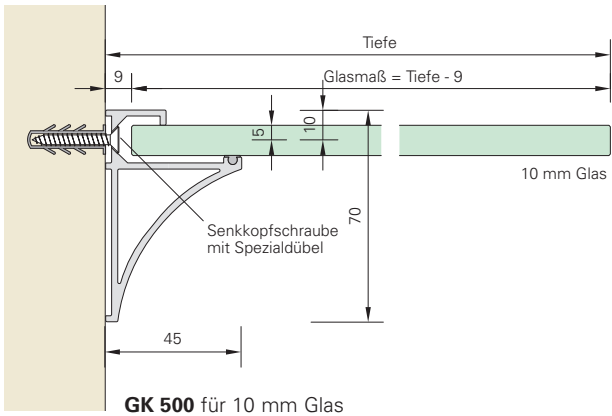




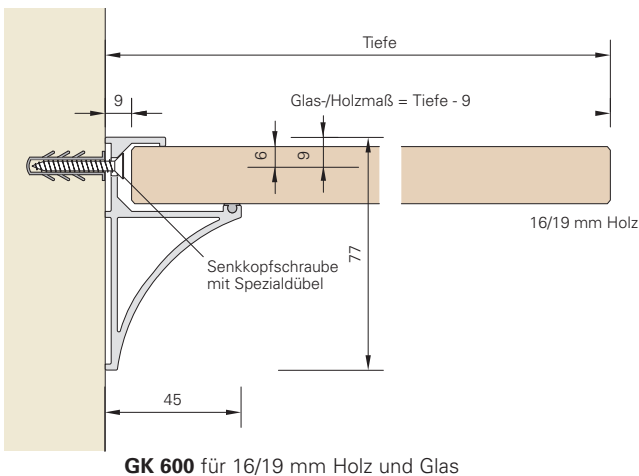
**GK 300** – Belastbarkeit für Glasstärke 6 mm bei gleichmäßiger Lastverteilung:  
 z.B. 20 cm Tiefe, 100 cm Länge bis 20 kg  
 z.B. 25 cm Tiefe, 100 cm Länge bis 15 kg  
**GK 300** – maximal load for glass thickness 6 mm (equable load distribution)  
 e.g. depth 20 cm, width 100 cm, up to 20 kg  
 e.g. depth 25 cm, width 100 cm, up to 15 kg



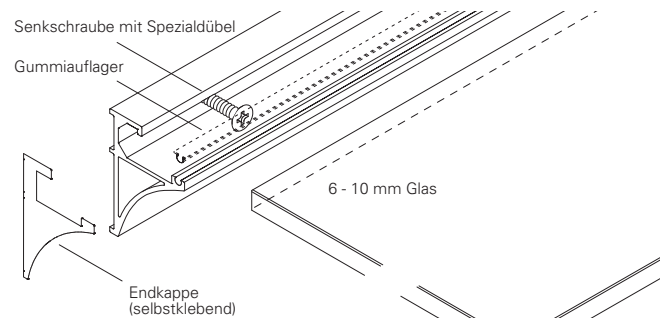
**GK 400** – Belastbarkeit für Glasstärke 8 mm bei gleichmäßiger Lastverteilung:  
 z.B. 20 cm Tiefe, 100 cm Länge bis 35 kg  
 z.B. 30 cm Tiefe, 100 cm Länge bis 25 kg  
**GK 400** – maximal load for glass thickness 8 mm (equable load distribution)  
 e.g. depth 20 cm, width 100 cm, up to 35 kg  
 e.g. depth 30 cm, width 100 cm, up to 25 kg



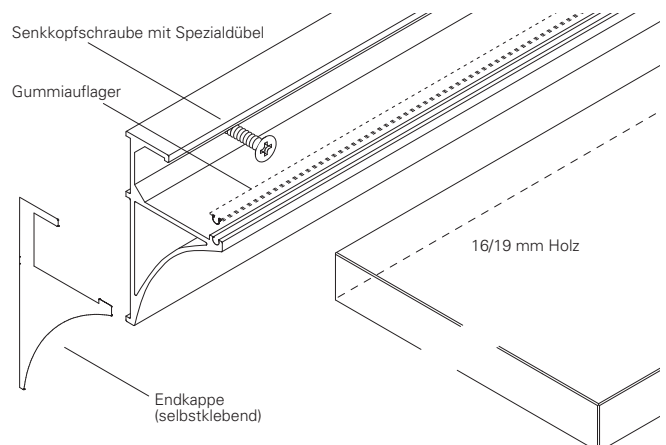
**GK 500** – Belastbarkeit für Glasstärke 10 mm bei gleichmäßiger Lastverteilung:  
 z.B. 30 cm Tiefe, 100 cm Länge bis 50 kg  
 z.B. 40 cm Tiefe, 100 cm Länge bis 32 kg  
**GK 500** – Maximal load for glass thickness 10 mm (equable load distribution)  
 e.g. depth 30 cm, width 100 cm, up to 50 kg  
 e.g. depth 40 cm, width 100 cm, up to 32 kg



**GK 600** – Belastbarkeit für Holzstärke 16/19 mm bei gleichmäßiger Lastverteilung:  
 z.B. 30 cm Tiefe, 100 cm Länge bis 50 kg  
 z.B. 40 cm Tiefe, 100 cm Länge bis 32 kg  
**GK 600** – Maximal load for wooden panel thickness 19 mm (equable load distribution)  
 e.g. depth 30 cm, width 100 cm, up to 50 kg  
 e.g. depth 40 cm, width 100 cm, up to 32 kg



### Montage Glaskonsolen Assembling consoles with glass

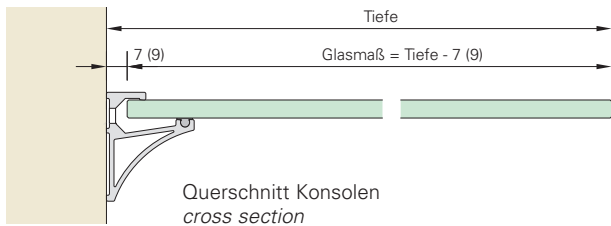


### Montage Holzkonsole Assembling consoles with wooden panels

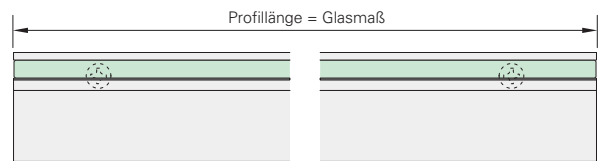
**Materialstärke** bei Bestellung angeben!



**Glasberechnung Konsolen**  
**glass calculation for consoles**



Querschnitt Konsolen  
cross section



Ansicht Konsolen  
front view

**GK 300 -**  
Höhe / height 36 mm, Tiefe / depth 29 mm  
maximale Tiefe der Glasplatte 250 mm  
maximal depth of glass shelf 250 mm

**GK 400 -**  
Höhe / height 50 mm, Tiefe / depth 35 mm  
maximale Tiefe der Glasplatte 300 mm  
maximal depth of glass shelf 300 mm

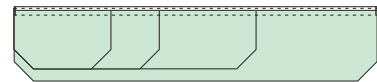
**GK 500 -**  
Höhe / height 70 mm, Tiefe / depth 45 mm  
maximale Tiefe der Glasplatte 400 mm  
maximal depth of glass shelf 400 mm

**GK 600 -**  
Höhe / height 77 mm, Tiefe / depth 45 mm  
maximale Tiefe der Glasplatte 400 mm  
maximal depth of glass shelf 400 mm

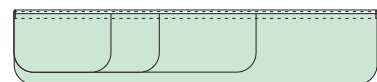
**Modellvarianten**



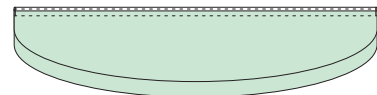
rechteckig



Ecken gefast

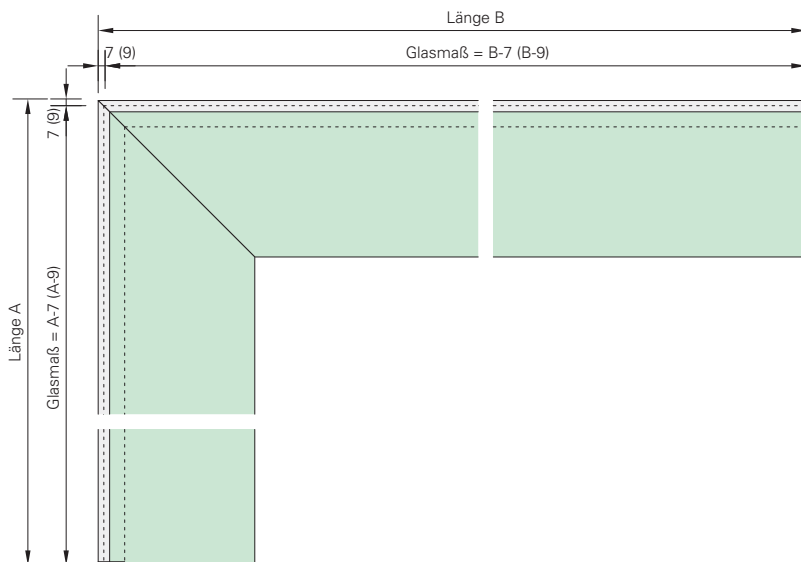


Ecken gerundet



Bogenformen

**Glasmaßberechnung bei Ecklösungen**  
**glass calculation angle solutions**

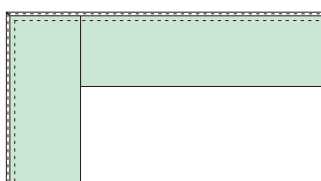


**Montagehinweis für Eckvarianten:**

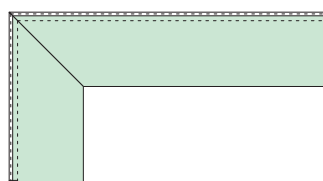
Es empfiehlt sich von dem Einlegen der Glasscheiben den Auflagergummi mit Seifenwasser anzufeuchten, damit ein seitliches Verschieben der Glasscheiben möglich ist.

**Information on mounting corner versions:**

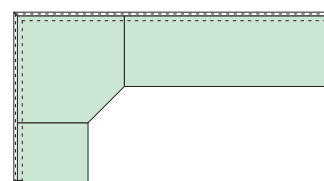
Before inserting the glass panel, we recommend moistening the rubber support strip with soapy water to enable the glass panels to be pushed sideways.



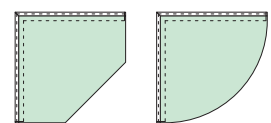
Ecke stumpf gestoßen



Ecke auf Gehrung



mit Eckelement



Eckkonsolen

**Lieferumfang, Stand 01.2019** (Preise und Bestellformulare entnehmen Sie bitte der aktuellen Einkaufspreisliste)  
**Product range, date 01.2019** (for prices and order forms see our up-to-date retail purchase pricelist)



### Glaskonsolen GK 300/400/500/600

#### Bearbeitung:

Lochbohrungen, Schnittkante des Profils metallblank. Mindestberechnungsmaß 40 cm

### Glass console GK 300/400/500/600

#### Finish:

Drill holes, profile with bare metal cut edge. Minimum measure for calculation 40 cm

Konsolenprofile (Preis per Meter) <i>console profiles (prices per meter)</i>	Silber Glanz <i>shiny silver</i>	Edelstahl <i>stainl. steel</i>	Weiß Lack <i>white</i>	Silber matt <i>silver matt</i>
GK 300 (6 mm) <b>Zuschnitt</b> <i>GK 300 cut service</i>	–	•	–	•
GK 300 <b>Lagerlängen</b> 3000 mm <i>GK 300 stock length 3000 mm</i>	–	•	–	•
GK 300 <b>Endkappenpaar</b>	–	–	–	•

Konsolenprofile (Preis per Meter) <i>console profiles (prices per meter)</i>	Silber Glanz <i>shiny silver</i>	Edelstahl <i>stainl. steel</i>	Weiß Lack <i>white</i>	Silber matt <i>silver matt</i>
GK 400 (8 mm) <b>Zuschnitt</b> <i>GK 400 cut service</i>	•	•	•	•
GK 400 <b>Lagerlängen</b> 3000 mm <i>GK 400 stock length 3000 mm</i>	•	•	•	•
GK 400 <b>Endkappenpaar</b>	–	–	–	•

Konsolenprofile (Preis per Meter) <i>console profiles (prices per meter)</i>	Silber Glanz <i>shiny silver</i>	Edelstahl <i>stainl. steel</i>	Weiß Lack <i>white</i>	Silber matt <i>silver matt</i>
GK 500 (10 mm) <b>Zuschnitt</b> <i>GK 500 cut service</i>	–	•	•	•
GK 500 <b>Lagerlängen</b> 3000 mm <i>GK 500 stock length 3000 mm</i>	–	•	•	•
GK 500 <b>Endkappenpaar</b>	–	–	–	•

Konsolenprofile (Preis per Meter) <i>console profiles (prices per meter)</i>	Silber Glanz <i>shiny silver</i>	Edelstahl <i>stainl. steel</i>	Weiß Lack <i>white</i>	Silber matt <i>silver matt</i>
GK 600 (16/19 mm) <b>Zuschnitt</b> <i>GK 600 cut service</i>	–	•	•	•
GK 600 <b>Lagerlängen</b> 3000 mm <i>GK 600 stock length 3000 mm</i>	–	•	•	•
GK 600 <b>Endkappenpaar</b>	–	–	–	•

<b>Zubehör</b> für GK Glaskonsolen <b>Accessories</b> for GK glass consoles	
Acryl Buchstütze <i>acrylic bookend</i>	•
Montageset 300/400 <i>mounting unit 300/400</i>	•
Montageset 500/600 <i>mounting unit 500/600</i>	•
Gehrungsschnitt <i>miter cut</i>	•

1 Montageset pro ca. 1200 mm

